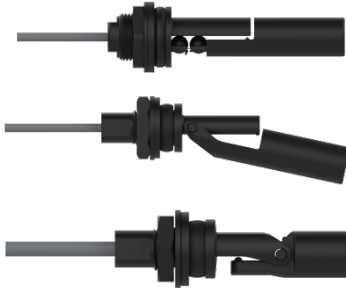


Klappschwimmerschalter



Originalmontageanleitung Deutsch

| | | |
|---|---|----|
| 1 | Allgemein | 1 |
| 2 | Sicherheit | 2 |
| 3 | Transport/Lagerung | 3 |
| 4 | Technische Daten | 3 |
| 5 | Beschreibung | 4 |
| 6 | Montage/Inbetriebnahme | 6 |
| 7 | Wartung | 9 |
| 8 | Demontage/Entsorgung | 9 |
| 9 | Unbedenklichkeitsbescheinigung | 10 |

1 Allgemein

Anleitung vor Arbeitsbeginn sorgfältig durchlesen. Geltende Vorschriften über Arbeitssicherheit und Unfallverhütung beachten.

Fragen Sie uns, wenn Sie diese Anleitung oder Teile davon nicht verstehen.

Warnungen beachten, um Gefahren für Personen, die Umwelt oder das Produkt zu vermeiden.

Anleitung ist Teil des Produktes, deshalb bei Weitergabe oder Verkauf mitgeben.

Anleitung sowie weitere Informationen zum Klappschwimmerschalter (z. B. Datenblätter) beachten und für die gesamte Lebensdauer sicher und griffbereit ablegen.

1.1 Zeichen und Symbole

- ▶ Handlungsschritt: Fordert zum Handeln auf
- ✓ Handlungsergebnis
- (1) Positionsnummer: Verweist auf die Positionsnummer in einer Abbildung
- Aufzählungen



Information

Weist auf effektivste bzw. praktikabelste Nutzung des Klappschwimmerschalters und dieser Anleitung.

1.2 Haftungsausschluss

Wir haften nicht für Schäden oder Betriebsstörungen bei:

- Nichtbeachtung dieser Anleitung.
- Der Verwendung von nicht vom Hersteller freigegebenen Ersatz- oder Zubehörteilen.
- Eigenmächtigen Reparaturen, Umbauten und Veränderungen.
- Abgelaufener Garantiezeit

1.3 Hersteller

elobau GmbH & Co. KG
 Zeppelinstr. 44
 D-88299 Leutkirch/Germany
 Tel.: +49 (0)7561 970-0
 Fax: +49 (0)7561 970-100
 Web: www.elobau.com
 E-Mail: info@elobau.com

1.4 Gewährleistung

Für dieses Produkt gilt eine Gewährleistung von 24 Monaten ab Gefahrenübergang.

Defekte, die während dieser Gewährleistungszeit in Form von Material- und/oder Herstellungsfehlern auftreten, werden kostenfrei behoben, entweder durch Reparatur oder durch Ersatzlieferung. Soweit gesetzlich zulässig sind andere Ersatzansprüche ausgeschlossen.

Die Gewährleistung entfällt beim Eingreifen Dritter bzw. bei Demontage von Seiten Dritter ohne unsere vorherige Zustimmung.

Die Gewährleistung entfällt auch bei willkürlicher Beschädigung oder fehlerhafter Handhabung.

Bei Erbringung einer Gewährleistung verlängert sich der Gewährleistungszeitraum nicht.

Für nicht gerechtfertigte Reklamationen, z. B. Installations- bzw. Bedienungsfehler, behalten wir uns das Recht vor, die entstandenen Kosten in Rechnung zu stellen.



Information

Ohne vollständig ausgefüllte und vorliegende Unbedenklichkeitsbescheinigung (siehe Kapitel 9) wird die Annahme der Reklamation verweigert.

2 Sicherheit

2.1 Verwendung

Bestimmungsgemäße Verwendung

Die Klappschwimmerschalter eignen sich zur Überwachung des Füllstandes für nahezu alle flüssigen Medien. Sie dienen z.B. als Voll- oder Leermelder, Steuern von Ventilen und Pumpen, für Alarmmeldungen oder Leckage-Überwachung. Die Klappschwimmerschalter sind ausschließlich gedacht für die bestimmungsgemäße Verwendung im industriellen Bereich. Anwendung jeweils in den Grenzen der technischen Daten sowie aktuellem Datenblatt.

- Die Klappschwimmerschalter dürfen nur in Flüssigkeiten eingesetzt werden, die eine sichere Funktion gewährleisten und gegen die verwendeten Werkstoffe ausreichend beständig sind.
- Flüssigkeiten dürfen keine starke Verschmutzungen oder Grobteile aufweisen und nicht zum Auskristallisieren neigen.
- Klappschwimmerschalter nicht in der Nähe ferromagnetischer Umgebung verwenden.
- Klappschwimmerschalter nicht in der Nähe von starken elektromagnetischen Feldern bzw. in der Nähe von Einrichtungen betreiben, die durch Magnetfelder beeinflusst werden können.
- Starke mechanische Belastung (Stoß, Verbiegen, Vibrationen) vermeiden.
- Starkes Schwappen des Mediums vermeiden.
- Starke Strömung des Mediums vermeiden.

Vorgegebenen Einsatzbereich gemäß Datenblatt beachten.

- ▶ Prüfen, ob bestellte Variante zur Anwendung passt.

Jede nicht bestimmungsgemäße Verwendung bzw. alle nicht in dieser Anleitung beschriebenen Tätigkeiten am Klappschwimmerschalter sind unerlaubter Fehlgebrauch außerhalb der gesetzlichen Haftungsgrenzen des Herstellers.

Klappschwimmerschalter nur in unversehrtem Zustand betreiben. Alle geltenden Sicherheitsbestimmungen, Gesetze und Richtlinien einhalten.

Vernünftigerweise vorhersehbare Fehlanwendung

Bei nicht bestimmungsgemäßer Verwendung können Gefahren für Personen oder Sachwerte entstehen.

Fehlgebrauch ist z. B.:

- Eigenmächtige Umbauten am Gerät
- Einsatz des Gerätes in explosionsgefährdenden Bereichen
- Verletzungsgefahr bei unzureichender Qualifikation des Personals
- Vertikaler Einbau des Klappschwimmerschalters

Abweichungen gegenüber der bestimmungsgemäßen Verwendung gelten als Fehlgebrauch.

2.2 Warnhinweise

2.2.1 Signalwörter

In der Anleitung wird die Schwere der Gefahr und deren Folgen mit dem Signalwort und mit Farben eingestuft.

| ⚠ GEFAHR | |
|-----------------|--|
| | Bezeichnet eine unmittelbar drohende Gefahr. Wenn sie nicht gemieden wird, sind Tod oder schwerste Verletzungen die Folge. |

| ⚠ WARNUNG | |
|------------------|--|
| | Bezeichnet eine möglicherweise gefährliche Situation. Wenn sie nicht gemieden wird, können Tod oder schwerste Verletzungen die Folge sein. |

| ⚠ VORSICHT | |
|-------------------|---|
| | Bezeichnet eine möglicherweise gefährliche Situation. Wenn sie nicht gemieden wird, können leichte oder geringfügige Verletzungen die Folge sein. |

ACHTUNG

Bezeichnet eine möglicherweise gefährliche Situation. Wenn Sie nicht gemieden wird, können Sachschäden die Folge sein.

2.2.2 Piktogramme

Diese Piktogramme werden in dieser Anleitung verwendet, wenn es erforderlich ist.

**Warnung vor einer allgemeinen Gefahr**

Dieses Warnzeichen steht vor Tätigkeiten, bei denen mehrere Ursachen zu Gefährdungen führen können.

**Warnung vor gefährlicher elektrischer Spannung**

Dieses Warnzeichen steht vor Tätigkeiten, bei denen die Gefährdungen eines elektrischen Schlages, eventuell mit tödlichen Folgen, besteht.

**Information**

Dieses Zeichen hebt nützliche Tipps und Empfehlungen sowie Informationen für einen effizienten und störungsfreien Betrieb hervor.

2.3 Personal

Nur speziell ausgebildete, autorisierte Fachkräfte dürfen den Klappschwimmerschalter montieren, installieren, warten, reparieren sowie alle weiteren Arbeiten durchführen.

2.4 Konformität

Die CE-Kennzeichnung ist Bestandteil des Typenschildes.

Der Klappschwimmerschalter entspricht dem Stand der Technik sowie den geltenden Sicherheitsbestimmungen zum Zeitpunkt des Inverkehrbringens im Rahmen seiner bestimmungsgemäßen Verwendung.

Konstruktiv konnte der vernünftigerweise vorhersehbare Fehlgebrauch nicht vermieden werden, ohne die bestimmungsgemäße Verwendung einzuschränken.

2.5 Veränderungen/Umbau

Jegliche eigenmächtige Veränderung und Umbau sind ausdrücklich verboten.

3 Transport/Lagerung

Den Klappschwimmerschalter nur in dem dafür vorgesehenen Transportmaterial transportieren und lagern.

Klappschwimmerschalter während des Transports vor Schlägen und starken Erschütterungen schützen.

ACHTUNG**Schäden durch haftende chemische Restbestände möglich.**

► Klappschwimmerschalter im gereinigten Zustand lagern und transportieren.

Klappschwimmerschalter während der Lagerung vor Wärme, Feuchtigkeit, Chemikalien und Stößen schützen. Für Schäden und Verletzungen haftet der Eigentümer.

4 Technische Daten

Leistungsdaten, Maße und/oder Funktionen siehe mitgelieferte Produktspezifikation / Zeichnung / Datenblatt.

**Information**

Bei Abweichungen von der Spezifikation halten Sie Rücksprache mit elobau. Die Validierung erfolgt durch Test. Technische Daten einhalten!

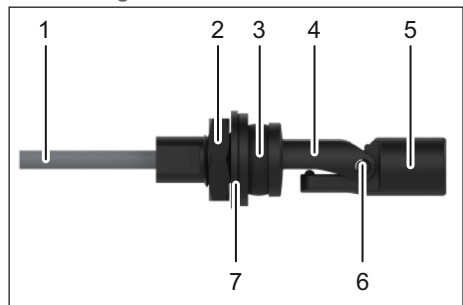
Varianten

Varianten sind abhängig vom Medium hinsichtlich der Wahl des geeigneten Materials. Weitere Varianten entstehen durch eine Vielzahl unterschiedlicher Prozessanschlüsse sowie verschiedene Möglichkeiten bei der Wahl des Anschlusses.

5 Beschreibung

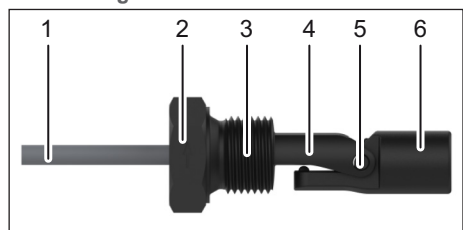
5.1 Typ 204KS* mit mechanischem Gelenk

Ausführung mit Kabel und Dichtmanschette



- | | |
|------------------------|-----------------------|
| 1 Kabel | 2 Kontermutter |
| 3 Dichtmanschette | 4 Reedkontakt |
| 5 Schwimmer mit Magnet | 6 Mechanisches Gelenk |
| 7 Scheibe | |

Ausführung mit Kabel und Gewinde



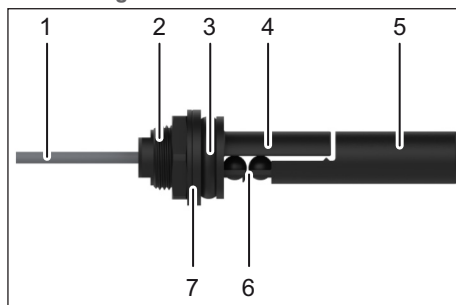
- | | |
|-----------------------|------------------------|
| 1 Kabel | 2 Schlüssel­fläche |
| 3 Gewinde | 4 Reedkontakt |
| 5 Mechanisches Gelenk | 6 Schwimmer mit Magnet |

Weitere Ausführungen:

- 204KS* mit M12-Stecker und Dichtmanschette
- 204KS* mit M12-Stecker und Gewinde

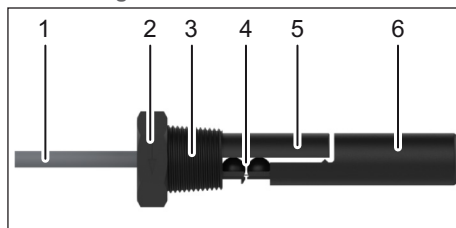
5.2 Typ 205KS* mit Teflon-Gelenk

Ausführung mit Kabel und Dichtmanschette



- | | |
|------------------------------|-----------------|
| 1 Kabel | 2 Gewinde |
| 3 Dichtmanschette | 4 Reedkontakt |
| 5 Schwimmerkörper mit Magnet | 6 Teflon-Gelenk |
| 7 Scheibe | |

Ausführung mit Kabel und Gewinde



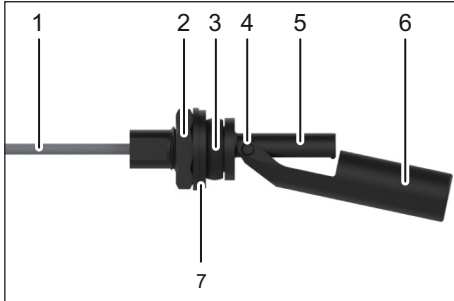
- | | |
|---------------|------------------------------|
| 1 Kabel | 2 Schlüssel­fläche |
| 3 Gewinde | 4 Teflon-Gelenk |
| 5 Reedkontakt | 6 Schwimmerkörper mit Magnet |

Weitere Ausführungen:

- 205KS* mit durchgängigem Gewinde ohne Schlüssel­fläche
- 205KS* mit M12-Stecker

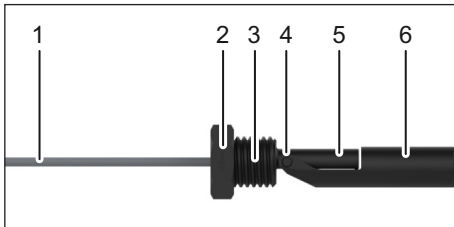
5.3 Typ 207KS* mit mechanischem Gelenk

Ausführung mit Kabel und Dichtmanschette



- | | |
|-------------------|------------------------------|
| 1 Kabel | 2 Kontermutter |
| 3 Dichtmanschette | 4 Mechanisches Gelenk |
| 5 Reedkontakt | 6 Schwimmerkörper mit Magnet |
| 7 Scheibe | |

Ausführung mit Kabel und Gewinde



- | | |
|---------------|------------------------------|
| 1 Kabel | 2 Schlüsselfläche |
| 3 Gewinde | 4 Mechanisches Gelenk |
| 5 Reedkontakt | 6 Schwimmerkörper mit Magnet |

Weitere Ausführungen:

- 207KS* mit M12-Stecker und Gewinde



Information

Die Darstellungen sind beispielhaft. Zusätzliches Datenblatt (separates Dokument) beachten. Exemplarisch wurden die Klappschwimmerschalter mit Kabelabgang dargestellt.

Einbaulage durch Pfeil auf dem Klappschwimmerschalter gekennzeichnet!

5.4 Funktionsweise

Die Klappschwimmerschalter dienen der Füllstandüberwachung bzw. Füllstandserkennung in Behältern mit flüssigen Medien.

Die Klappschwimmerschalter sind für einen horizontalen Einbau und Betrieb entwickelte Schalter. Dieser kann direkt von außen oder von innen (je nach Ausführung) am Behälter befestigt werden.

Der Schwimmerkörper enthält einen integrierten Magneten und bewegt sich in Abhängigkeit des Mediums. Je nach Einbauart des Klappschwimmers (siehe jeweiliges Datenblatt) erfolgt das Signal bei steigendem oder bei fallendem Niveau. Hierbei wird ein Reedkontakt durch den Einfluss des Magneten berührungslos geschaltet.





Information

Abweichungen in der Funktionsweise je nach Ausführung möglich. Bei Fragen Kontakt mit elobau aufnehmen.

6 Montage/Inbetriebnahme

- ▶ Den Clappschwimmerschalter vorsichtig aus der Verpackung entnehmen.
- ▶ Alle Teile auf Schäden prüfen.

| ⚠️ WARNUNG | |
|--|---|
|  | <p>Gefahr durch unter Druck stehende Medien!</p> <p>Austretende Medien können zu schweren Verletzungen führen.</p> <ul style="list-style-type: none"> ▶ Sicherstellen, dass System drucklos ist, bevor Clappschwimmerschalter montiert /demontriert wird. ▶ Behälterinhalt erfragen. ▶ Ggf. persönliche Schutzausrüstung (Schutzhandschuhe, Schutzbrille) tragen. ▶ Austretende Medien mit geeigneten Gefäßen auffangen. |

| ⚠️ VORSICHT | |
|--|---|
|  | <p>Gefahr durch Chemikalien für Mensch, Umwelt und Maschine!</p> <ul style="list-style-type: none"> ▶ Sicherheitsdatenblatt des Mediums beachten. ▶ Vor möglichen Emissionen (Dämpfe, Flüssigkeiten) schützen! |

| ACHTUNG | |
|----------------|---|
| | <p>Gefahr durch unsachgemäßen Einbau!</p> <ul style="list-style-type: none"> ▶ Clappschwimmerschalter kann z.B. durch Einkürzen beschädigt werden! ▶ Clappschwimmerschalter kann durch Stöße und Vibrationen beschädigt werden. ▶ Einbautoleranzen und Einbaulage beachten. |

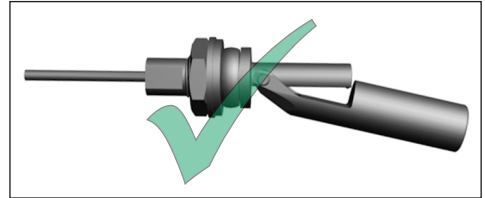
Funktionsprüfung

Vor dem Einbau kann der Clappschwimmerschalter angeschlossen und der Schaltpunkt manuell betätigt werden (Anschluss wie unter Kapitel 6.2). Prüfen, dass Dichtflächen des Behälters / des Clappschwimmerschalters frei von Verunreinigungen sind und keine mechanische Beschädigung aufweisen (Anwender ist für ausreichende Abdichtung verantwortlich).

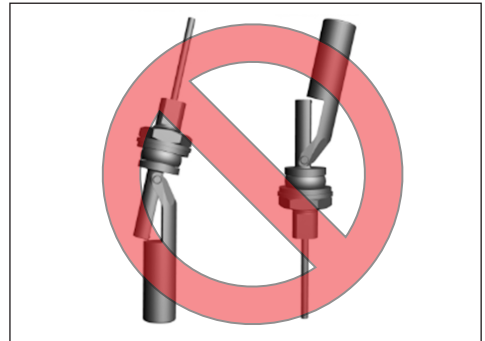
6.1 Mechanischer Anschluss

- Die Clappschwimmerschalter sind ausschließlich für den horizontalen Einbau geeignet.

Horizontaler Einbau



Vertikaler Einbau



- Die Clappschwimmerschalter sind soweit komplett aufgebaut, sodass sie vor Ort montiert werden können.
- Die Prozessbedingungen bei der Auswahl des Montagematerials beachten (Dichtungen, Schrauben, Muttern, Wandstärke, etc.)
- Vor dem Einbau ist sicherzustellen, dass die im Behälter angebrachte Einbauöffnung und die Befestigungsvorrichtung der Clappschwimmerschalter in Größe und Dimensionierung übereinstimmen.
- Der Einbau in den Behälter erfolgt je nach Ausführung in horizontaler Position von außen oder innen. Richtige Positionierung wird durch Pfeilrichtung auf dem Clappschwimmerschalter sichergestellt.
- Der Clappschwimmerschalter sollte mit Rücksicht auf Montage und Wartung in gut zugänglicher Lage angebracht werden.
- Durch Anziehen entsteht eine abgedichtete Verbindung zwischen der Behälterwand und dem Clappschwimmerschalter bei Ausführung mit Dichtmanschette. Hierbei die max. Behälterwandstärke von 3mm berücksichtigen.

6.2 Elektrischer Anschluss



Information

Die Belegung der Adern, sowie das Schaltbild aus dem Datenblatt entnehmen. Der elektrische Anschluss darf nur von qualifiziertem Fachpersonal durchgeführt werden.



Information

Bei einer Leitungsverlängerung bitte die elektrischen Nenndaten beachten. Ein geeigneter Kurzschlusschutz nach Nennstromangaben ist vorzusehen. Bei der Montage der Kabels ist auf eine geeignete Zugentlastung zum Schwimmerschalter zu achten.

Vorgehen

- ▶ Spannungsfreien Zustand der Anschlüsse herstellen und prüfen.
- ▶ Klappschwimmerschalter gemäß Aderfarben / Steckerbelegung im Datenblatt anschließen.
- ▶ Kabel so verlegen, dass keine Beschädigungen entstehen können.
- ▶ Kabel bei Temperaturen unter -5°C fest verlegen!
- ▶ Montageanleitung nach der Montage dem Endverbraucher aushändigen.

⚠ WARNUNG



Fehler beim elektrischen Anschluss von Schwimmerschaltern.

Falscher bzw. fehlerhafter Anschluss können Reedkontakte zerstören. Als Folge können daraus Fehlfunktionen der Anlage und dadurch Personen- oder Sachschäden resultieren.

- ▶ Einhaltung der zulässigen Angaben bezüglich Leistung, Strom und Spannung. Kein Wert darf überschritten werden!
- ▶ Direkter Betrieb an Schaltungen mit induktiver Last ohne Schutzrichtung unterlassen (geeignete Schutzrichtung: RC-Glied oder Freilaufdiode).
- ▶ Direkter Betrieb an Schaltungen mit kapazitiver Last ohne Schutzrichtung unterlassen (geeignete Schutzrichtung: Vorwiderstand).

6.3 Inbetriebnahme

- ▶ Angaben und Hinweise des Herstellers des Schwimmerschalters beachten.
- ▶ Sicherstellen, dass die elektrischen Daten eingehalten werden. Die Werte dürfen zu keinem Zeitpunkt überschritten werden!
- ▶ Betriebsspannung anlegen und Funktion des Schwimmerschalters durch Füllen des Behälters prüfen.
- ▶ Dichtheit nach Montage des Klappschwimmerschalters prüfen und sicherstellen.

ACHTUNG

- ▶ Bei der Funktionsprüfung auf Start von unbeabsichtigten Prozessen achten!

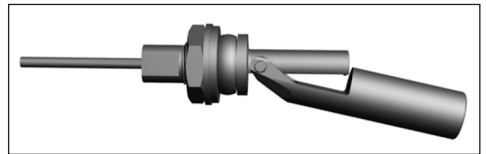
6.3.1 Kontakte

Pfeilrichtung für Ausrichtung des Klappschwimmerschalters (Pfeilrichtung von Mutter/Schließelfläche ablesen).

Im folgenden Beispiel:

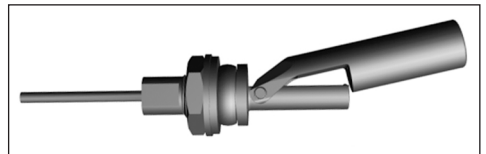
- Klappschwimmerschalter 207KS*

Schließer



- Kontakt schließt bei steigendem Medium

Öffner



- Kontakt öffnet bei steigendem Medium



Information

Durch Drehen des gesamten Klappschwimmerschalters um 180° kann die Kontaktart umgekehrt werden.

6.4 Fehlerdiagnose

| Problem | Ursache | Abhilfe |
|--|---|--|
| Kein oder falsches Signal | Schwimmer hängt fest | ▶ Klappschwimmerschalter reinigen |
| | Klappschwimmerschalter falsch angeschlossen | ▶ Anschlusskabel entsprechend Datenblatt korrekt anschließen |
| | Dichte des Mediums zu gering Schwimmer hat keinen Auftrieb | ▶ Ggf. elobau kontaktieren ▶ Klappschwimmerschalter im geeigneten Medium betreiben |
| | Fremdmagnetfeld | ▶ Klappschwimmerschalter abschirmen ▶ Fremdmagnetfeld beseitigen |
| | Reedkontakt defekt | ▶ Rücksendung ans Werk |
| | Temperaturkontakt defekt | |
| | Feuchtigkeit in der „Elektronik“ | ▶ Rücksendung ans Werk ▶ Material auf Beständigkeit prüfen |
| | Kabel defekt durch unsachgemäße/rücksichtslose Befestigung | ▶ Rücksendung ans Werk ▶ Kabel ordnungsgemäß verlegen/behandeln |
| | Klappschwimmerschalter verdreht | ▶ Auf richtige Positionierung der Pfeilrichtung achten |
| Umgekehrtes Signal | Positionierung des Klappschwimmerschalters umgekehrt | ▶ Klappschwimmerschalter um 180° |
| | Anschlusskabel falsch angeschlossen | ▶ Anschlusskabel korrekt anschließen |
| Kein Signal (Typ 204KS) | Wandstärke des Behälters zu dick | ▶ Klappschwimmerschalter so montieren, damit keine Funktionseinschränkung auftritt |
| Kein Signal (Typ 205KS) | „Ausgedehntes“/beschädigtes Teflon-Gelenk | ▶ Rücksendung ans Werk |
| Kein Signal (Typ 204KS/207KS) | Verklebung Klappschwimmerschalter | ▶ Medium ohne Verunreinigung verwenden ▶ Partikel vom Klappschwimmerschalter lösen ▶ Typ 205KS mit Teflon-Gelenk verwenden |
| Undichtigkeit an der Einbaustelle | Kontermutter falsch befestigt | ▶ Kontermutter korrekt montieren/anziehen |
| | Dichtung verrutscht oder an falscher Position montiert | ▶ Montage der Dichtung an korrekter Position |
| | Defekte Komponenten | ▶ Rücksendung ans Werk |
| | Montagebohrung/ Prozessanschluss falsch | ▶ Ggf. Nacharbeit der Bohrung falls möglich |
| Abbrechen des Einschraubgewindes | Montagebohrung/ Prozessanschluss falsch | ▶ Sicherstellen, dass es sich um passende Gewinde handelt |

7 Wartung

Der Klappschwimmerschalter arbeitet bei bestimmungsgemäßem Gebrauch wartungsfrei. Unter extremen Einsatzbedingungen ist eine Kontrolle des Klappschwimmerschalters im Rahmen regelmäßiger Revisionen ratsam.

Dabei sollten folgende Punkte betrachtet werden:

- ▶ Klappschwimmerschalter auf Sicht und Funktion prüfen.
- ▶ Klappschwimmerschalter auf festen Sitz bzw. Dichtheit prüfen.
- ▶ Anschlussleitungen auf Beschädigungen prüfen.
- ▶ Bei starker Verschmutzung Reinigung des Klappschwimmerschalters vornehmen.

▲ VORSICHT



Körperverletzungen, Sach- und Umweltschäden!

Eine unsachgemäße Reinigung führt zu Körperverletzungen, Sach- und Umweltschäden. Messstoffreste im ausgebauten Gerät können zur Gefährdung von Personen, Umwelt und Einrichtung führen.

- ▶ Ausgebautes Gerät spülen bzw. säubern.

▲ VORSICHT



Sachbeschädigung!

Eine unsachgemäße Reinigung führt zur Beschädigung des Gerätes!

- ▶ Keine aggressiven Reiniger verwenden.
- ▶ Keine harten und spitzen Gegenstände zur Reinigung verwenden.

8 Demontage/Entsorgung

▲ WARNUNG



Gefahr durch unter Druck stehende Medien!

Austretende Medien können zu schweren Verletzungen führen.

- ▶ Sicherstellen, dass System drucklos ist, bevor Klappschwimmerschalter montiert / demontiert wird.
- ▶ Behälterinhalt erfragen.
- ▶ Ggf. persönliche Schutzausrüstung (Schutzhandschuhe, Schutzbrille) tragen.
- ▶ Austretende Medien mit geeigneten Gefäßen auffangen.

▲ WARNUNG



Gefahr durch Chemikalien für Mensch und Umwelt!

Für Schäden haftet der Absender!

- ▶ Sicherheitsdatenblatt des Mediums beachten.
- ▶ Vor möglichen Emissionen (Dämpfe, Flüssigkeiten) schützen!

8.1 Demontage

- ▶ Spannungsfreien Zustand herstellen und prüfen.
- ▶ Ggf. Behälter leeren.
- ▶ Klappschwimmerschalter demontieren durch Lösen der Verschraubung.
- ▶ Ausgebauten Klappschwimmerschalter spülen bzw. säubern zur Vermeidung von Gefährdung durch anhaftende Medien.



Information

Bei der Demontage des Klappschwimmerschalters 204KS* darauf achten, dass der Schwimmerkörper beim Herausdrehen nicht verklemt.

Bei Verklemmung besteht die Gefahr, dass der Schwimmerkörper abgerissen wird.

8.2 Entsorgung

▲ WARNUNG



Gefahr durch falsche Entsorgung!

Durch falsche Entsorgung können Gefahren für Mensch und Umwelt entstehen!

- ▶ Abtropfende Medien gemäß Arbeitsschutzverordnung auffangen.
- ▶ Verpackung und verbrauchte Teile gemäß den jeweiligen Landesvorschriften entsorgen.

9 Unbedenklichkeitsbescheinigung

Bitte Ankreuzen oder ausfüllen!

9.1 Absenderangaben

| | | | |
|-----------------|--|----------------|--|
| Firma | | Telefon | |
| Ansprechpartner | | Fax | |
| Straße | | E-Mail | |
| PLZ, Ort | | Auftragsnummer | |

9.2 Produktangaben

| | | | | | |
|---------------|--|------------------------|--|---|--|
| Artikelnummer | | Erwerbsdatum (MM/JJJJ) | | / | |
|---------------|--|------------------------|--|---|--|

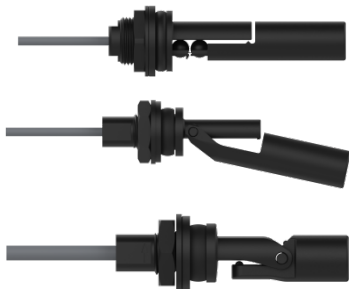
9.3 Angaben zur Verwendung

| | | | | |
|---|---|---|---|---|
| Bezeichnung des Fördermediums | | Konzentration | | % |
| Das Produkt kam mit gesundheits- oder wassergefährdender Stoffe bzw. mit kennzeichnungspflichtigen / schadstoffbehafteten Medien in Kontakt | | <input type="checkbox"/> Ja <input type="checkbox"/> Nein | | |
| Eigenschaften Bei kennzeichnungspflichtigem Gefahrstoff Sicherheitsdatenblatt und Handhabungsvorschriften beilegen! | <input type="checkbox"/> Unbedenklich <input checked="" type="checkbox"/> | <input type="checkbox"/> Giftig <input checked="" type="checkbox"/> | <input type="checkbox"/> Ätzend <input checked="" type="checkbox"/> | |
| | <input type="checkbox"/> Feuergefährlich <input checked="" type="checkbox"/> | <input type="checkbox"/> Brandfördernd <input checked="" type="checkbox"/> | <input type="checkbox"/> Gesundheitsschäd. <input checked="" type="checkbox"/> | |
| | <input type="checkbox"/> Explosiv <input checked="" type="checkbox"/> | <input type="checkbox"/> Umweltgefährdend <input checked="" type="checkbox"/> | <input type="checkbox"/> Biogefährdend <input checked="" type="checkbox"/> | |
| | <input type="checkbox"/> Radioaktiv <input checked="" type="checkbox"/> | <input type="checkbox"/> <input checked="" type="checkbox"/> | <input type="checkbox"/> <input checked="" type="checkbox"/> | |
| Besondere Sicherheitsvorkehrungen bei weiterer Handhabung notwendig | <input type="checkbox"/> Nein <input checked="" type="checkbox"/> <input type="checkbox"/> Ja | | Folgende Vorkehrungen sind notwendig bzgl. Spülmedien, Restflüssigkeiten und Entsorgung | |

9.4 Erklärung

| | | |
|---|--------------------------------|--------------------------------|
| Wir bestätigen, dass wir die Angaben in dieser Unbedenklichkeitsbescheinigung (Dekontaminationsbescheinigung) korrekt und vollständig eingetragen haben und dass die zurückgesandten Teile sorgfältig gereinigt wurden. | | |
| <input type="checkbox"/> Die eingesandten Teile sind frei von Rückständen in gefahrbringender Menge. | | |
| <input type="checkbox"/> Das Produkt wurde vor Versand gereinigt. | | |
| | | |
| Ort, Datum | Name des Erstellers, Abteilung | Unterschrift und Firmenstempel |

Broken finger switch



en

Translation of original (German) assembly instructions

| | | |
|---|-----------------------------------|----|
| 1 | General | 11 |
| 2 | Safety | 12 |
| 3 | Transport/storage | 13 |
| 4 | Technical data | 13 |
| 5 | Description | 14 |
| 6 | Installation/putting into service | 16 |
| 7 | Maintenance | 19 |
| 8 | Removal/disposal | 19 |
| 9 | Clearance certificate | 20 |

1 General

Carefully read through the manual before starting work.

Observe the relevant health and safety and accident prevention regulations.

If you do not understand this manual or parts of it, please ask us.

Observe warnings to avoid hazards for personnel, the environment or the product.

The manual forms part of the product, therefore if selling or handing on, please give it to the new owner.

Observe the manual and other information about the broken finger switch (e.g. data sheets) and retain in a safe, readily accessible location for the entire service life.

1.1 Signs and symbols

- ▶ Action step: Requests action
- ✓ Action result
- (1) Item number: Refers to an item number in a figure
- Lists



Information

Highlights the most effective or practical use of the broken finger switch and this manual.

1.2 Liability exclusion

We accept no responsibility for damage or interruption to operations:

- Resulting from non-observation of this manual.
- If spare parts or accessories are used that have not been approved by the manufacturer.
- In the event of independent (non-authorised) repairs, conversions and changes.
- Expired warranty period

1.3 Manufacturer

elobau GmbH & Co. KG
 Zeppelinstr. 44
 D-88299 Leutkirch/Germany
 Tel.: +49 (0)7561 970-0
 Fax: +49 (0)7561 970-100
 Web: www.elobau.com
 E-Mail: info@elobau.com

1.4 Warranty

This product has a warranty of 24 months beginning at the time of transfer of risk.

Defects in the form of material or manufacturing defects that occur during this warranty period shall be rectified free of charge either by repair or replacement.

To the extent permitted by law, other claims for compensation are excluded.

The warranty does not apply in the event of third-party interference or dismantling by a third party without our prior consent.

In addition, the warranty does not apply to deliberate damage or incorrect handling.

Fulfilling the warranty does not automatically extend the warranty period.

We reserve the right to charge for costs resulting from unjustified claims, e.g. installation or operating errors.



Information

Without a fully filled-out clearance certificate (see Chapter 9) being present, any claim will be rejected.

2 Safety

2.1 Use

Intended use

Broken finger switches are suitable for monitoring the fill level of nearly all liquid media. For example, they are used as full or low-level indicators, for the control of valves and pumps or to trigger alarm messages or for leak monitoring. Broken finger switches are designed solely for their intended use in the industrial sector. Application both within the limits of the technical data and the latest data sheet.

- The broken finger switches must only be used in liquid where safe functioning is ensured and with liquids that are sufficiently resistant to the materials used.
- Liquids must not have any heavy contamination or coarse fractions and must not be likely to crystallise out.
- Do not use broken finger switches close to ferromagnetic surroundings.
- Do not operate broken finger switches close to strong electromagnetic fields or in the vicinity of equipment that can be affected by magnetic fields.
- Avoid heavy mechanical loads (impacts, bending, vibrations).
- Prevent severe sloshing about of the medium.
- Prevent strong flows in the medium.

Observe the specified range of use according to the datasheet.

- ▶ Check, whether the ordered variant matches the application.

Every non-intended use or all activities performed on the broken finger switches that are not described in this manual represent a not permitted, incorrect use outside the legal limits of liability of the manufacturer.

Only use broken finger switches if they are not damaged. Adhere to all applicable safety conditions, laws and directives.

Reasonably foreseeable misuse

In the event of incorrect use, hazards can arise for persons or property.

Incorrect use includes for example:

- Unauthorised device conversions
- Use of the device in areas at risk of explosion
- Risk of injury if personnel are insufficiently qualified
- Vertical installation of the broken finger switch

Deviations from the intended use are classed as incorrect use.

2.2 Warning instructions

2.2.1 Signal words

The severity of the hazard and its consequences are graded in the manual through use of a signal word and colours.

| ⚠ DANGER | |
|-----------|--|
| | Indicates an immediately threatening danger. If not avoided, death or severe injuries will result. |
| ⚠ WARNING | |
| | Indicates a possibly dangerous situation. If not avoided, death or severe injuries may result. |
| ⚠ CAUTION | |
| | Indicates a possibly dangerous situation. If not avoided, light or minor injuries may result. |
| NOTICE | |
| | Indicates a possibly dangerous situation. If not avoided, property damage may result. |

2.2.2 Pictograms

These pictograms are used in this manual as necessary.



Warning of a general hazard

This warning sign occurs prior to activities where a number of causes may lead to hazards.



Warning of dangerous electrical voltage

This warning sign occurs prior to activities where there is a risk of electric shock, possibly with fatal consequences.



Information

This sign highlights useful tips and recommendations as well as information for efficient, fault-free operation.

2.3 Personnel

Only specially trained, authorised specialised personnel may assemble, install, maintain and repair the broken finger switch as well as performing any other work.

2.4 Conformity



The CE mark is part of the name plate.

The broken finger switch conforms to the state of the art plus the applicable safety conditions at the time of bringing into circulation within the scope of its intended use.

From a design point of view, reasonably foreseeable misuse cannot be prevented without limiting the intended use.

2.5 Changes/conversion

Any unauthorised change or conversion is expressly forbidden.

3 Transport/storage

Only transport and store the broken finger switch in the provided transport material.

During transport, protect the broken finger switch against impacts and severe shocks.

NOTICE

Damage/injury due to adhering chemical residues is possible.

► Only store and transport the broken finger switch when it is clean.

During storage protect the broken finger switch against heat, moisture, chemicals and impacts. The owner is responsible for damage and personal injuries.

4 Technical data

Performance data, dimensions and/or functions see supplied product specification/drawing/data-sheet.



Information

In the event of deviations from the specification, contact elobau. Validation is performed by testing. Comply with the technical data!

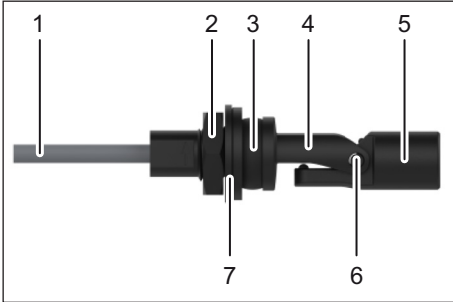
Variants

Variants are medium dependent with respect to the selection of suitable material. Other variants arise from a wide range of different process connections as well as different options in the selection of the connection.

5 Description

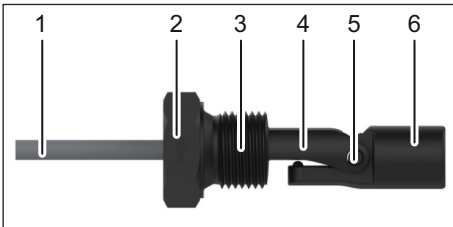
5.1 Type 204KS* with mechanical articulation

Version with cable and sealing sleeve



- | | |
|---------------------|---------------------------|
| 1 Cable | 2 Counter nut |
| 3 Sealing sleeve | 4 Reed contact |
| 5 Float with magnet | 6 Mechanical articulation |
| 7 Washer | |

Version with cable and thread



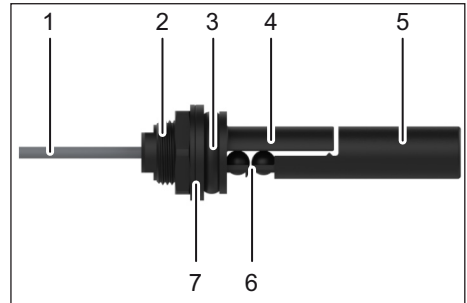
- | | |
|---------------------------|---------------------|
| 1 Cable | 2 Spanner flat |
| 3 Thread | 4 Reed contact |
| 5 Mechanical articulation | 6 Float with magnet |

Other versions:

- 204KS* with M12 plug und sealing sleeve
- 204KS* with M12 plug and thread

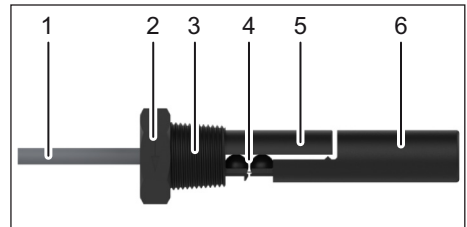
5.2 Type 205KS* with Teflon articulation

Version with cable and sealing sleeve



- | | |
|--------------------------|-----------------------|
| 1 Cable | 2 Thread |
| 3 Sealing sleeve | 4 Reed contact |
| 5 Float body with magnet | 6 Teflon articulation |
| 7 Washer | |

Version with cable and thread



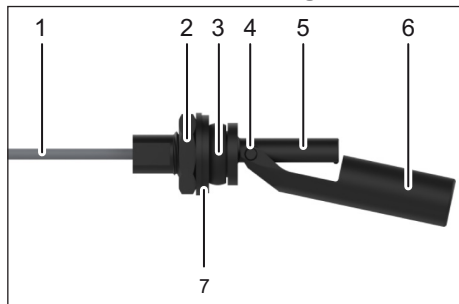
- | | |
|----------------|--------------------------|
| 1 Cable | 2 Spanner flat |
| 3 Thread | 4 Teflon articulation |
| 5 Reed contact | 6 Float body with magnet |

Other versions:

- 205KS* with full thread without spanner flat
- 205KS* with M12 plug

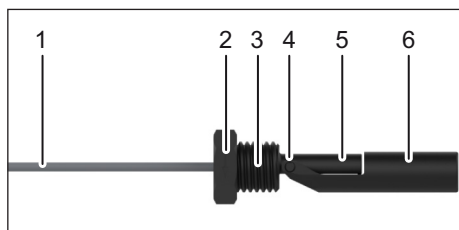
5.3 Type 207KS* with mechanical articulation

Version with cable and sealing sleeve



- | | |
|------------------|---------------------------|
| 1 Cable | 2 Counter nut |
| 3 Sealing sleeve | 4 Mechanical articulation |
| 5 Reed contact | 6 Float body with magnet |
| 7 Washer | |

Version with cable and thread



- | | |
|----------------|---------------------------|
| 1 Cable | 2 Spanner flat |
| 3 Thread | 4 Mechanical articulation |
| 5 Reed contact | 6 Float body with magnet |

Other versions:

- 207KS* with M12 plug and thread



Information

The figures are for illustrative purposes only. See additional datasheet (separate document). In the example shown, the broken finger switch is shown with a cable outlet.

The installation position is indicated by an arrow on the broken finger switch!

5.4 Method of operation

The broken finger switches are for level monitoring or level detection in containers holding liquid media.

The broken switch fingers are switches developed for horizontal installation and operation. They can be attached directly to the container from the outside or the inside (dependent on the version). The float body contains an integral magnet and moves dependent on the medium. Dependent on the manner of installation of the broken finger switch (see the relevant data sheet) the signal is output either on a rising or falling level. Here a reed contact is switched in a contact-free manner by the magnet's field.



Information

The mode of operation may vary dependent on the design. If you have any questions, please contact elobau.

6 Installation/putting into service

- ▶ Carefully remove the broken finger switch from the packaging.
- ▶ Check all parts for damage.

⚠ WARNING



Danger due to pressurised media!

Escaping media can result in severe injuries.

- ▶ Ensure the system is depressurised before the broken finger switch is installed/removed.
- ▶ Check the container level.
- ▶ If necessary, wear personal protective equipment (safety gloves, safety glasses).
- ▶ Capture any escaping media in a suitable vessel.

⚠ CAUTION



Danger to man, environment and machine due to chemicals!

- ▶ Observe the safety data sheet of the medium.
- ▶ Protect against possible emissions (vapours, liquids)!

NOTICE

Danger due to incorrect installation!

- ▶ The broken finger switch may be damaged, e.g. by shortening!
- ▶ The broken finger switch may be damaged by impacts and vibrations.
- ▶ Adhere to the installation tolerances and installation location.

Function check

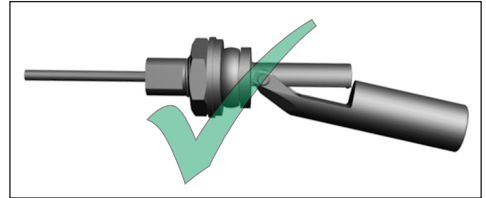
Prior to installation, the broken finger switch can be connected and the switching point manually activated (connection as under chapter 6.2).

Check that the sealing surfaces of the container/broken finger switch are free from soiling and are not mechanically damaged (the user is responsible for adequate sealing).

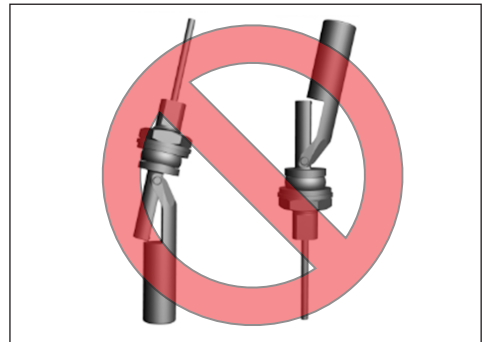
6.1 Mechanical connection

- The broken finger switches are only suitable for horizontal installation (from above/below).

Horizontal installation



Vertical installation



- The broken finger switches are as far as possible completely assembled so that they can be installed on site.
- Observe the process conditions in selecting the fitting accessories (seals, screws, nuts, wall thickness, etc.).
- Before installation, ensure that the installation opening provided in the container and the mounting device of the broken finger switch match in respect of size and dimensioning.
- Installation in the container is performed in the horizontal position from the outside or the inside, dependent on the version. Correct positioning is ensured by the direction of the arrow on the broken finger switch.
- The broken finger switch should be attached in a readily accessible location to simplify installation and maintenance.
- A leak-tight contact is created between the container wall and the broken finger switch for the sealing sleeve version. In doing so, ensure the maximum container wall thickness of 3 mm is not exceeded.

6.2 Electrical connection



Information

See the circuit diagram in the data sheet for wire assignments. The electrical connection must only be performed by correctly qualified technical personnel.



Information

If using an extension cable, please adhere to the electrical nominal data. A suitable short-circuit protector must be provided according to the rated current specifications. When installing the cable, make sure that the strain relief to the float switch is appropriate.

Procedure

- ▶ Ensure a voltage-free state of the connections and check.
- ▶ Connect the broken finger switch in accordance with the wire colours/connector pin assignments in the datasheet.
- ▶ Route the wiring harnesses so that no damage can arise.
- ▶ Route cables so that they are rigidly fixed if they will be exposed to temperatures less than -5°C !
- ▶ After installing, hand over the installation manual to the end-user.

WARNING



Errors during electrical connection of float switches.

Incorrect or erroneous connection can destroy reed contacts. The consequences of this include malfunctioning of the system and resultant injuries to personnel or property damage.

- ▶ Adherence to the permissible specifications in respect of power, current and voltage. No value must be exceeded!
- ▶ Do not operate directly in circuits with an inductive load without protective equipment (suitable protective equipment: RC member or flyback diode).
- ▶ Do not operate directly in circuits with a capacitive load without protective equipment (suitable protective equipment: series resistance).

6.3 Putting into service

- ▶ Observe the information and instructions of the broken finger switch manufacturer.
- ▶ Ensure that the electrical specifications are adhered to. The values must never be exceeded!
- ▶ Connect the power and check operation of the broken finger switch by filling the container.
- ▶ Check for and ensure leak-tightness after installing the broken finger switch.

NOTICE

- ▶ During the function check be aware of other processes starting inadvertently!

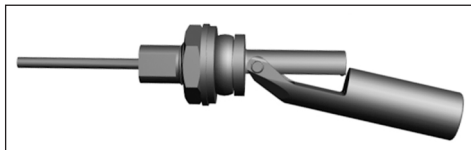
6.3.1 Contacts

Direction arrow for alignment of the broken finger switch (read the arrow direction from the nut/ spanner surface).

In the following example:

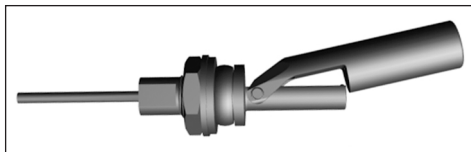
- Broken finger switch 207KS*

NOC



- Contact closes as the medium level increases

NCC



- Contact opens as the medium level increases



Information

The contact type can be reversed by rotating the entire broken finger switch through 180° .

6.4 Troubleshooting

| Problem | Cause | Remedy |
|---|--|--|
| No or incorrect signal | Float sticks | ▶ Clean the broken finger switch |
| | Broken finger switch incor- rectly connected | ▶ Connect the connection cable correctly in accordance with the data sheet |
| | Density of the medium too low Float does not have enough buoyancy | ▶ If necessary, contact elobau ▶ Operate broken finger switch in suit- able medium |
| | External magnetic field | ▶ Shield the broken finger switch ▶ Remove/suppress the external magnetic field |
| | Reed contact defective | ▶ Return to the factory |
| | Temperature contact defective | |
| | Moisture in the “electronics” | ▶ Return to the factory ▶ Check material for resistance |
| | Cable defective due to incorrect/careless fastening | ▶ Return to the factory ▶ Route/treat cable correctly |
| | Broken finger switch rotated | ▶ Ensure correct positioning of the direc- tion arrow. |
| | Reversed signal | Position of the broken finger switch reversed |
| Connection cable incorrec- tly connected | | ▶ Connect connection cable correctly |
| No signal (Type 204KS) | Wall thickness of the con- tainer too thick | ▶ Fit the broken finger switch so that there is no function limitation |
| No signal (Type 205KS) | “Extended”/damaged Teflon articulation | ▶ Return to the factory |
| No signal (Type 204KS/207KS) | Broken finger switch stuck | ▶ Use medium without impurities ▶ Release particles from the broken finger switch ▶ Use type 205KS with Teflon articulation |
| Leakage at the installa- tion location | Counter nut incorrectly tightened | ▶ Fit/tighten counter nut correctly |
| | Seal slipped or fitted in the incorrect position | ▶ Fitting of the seal at the correct position |
| | Defective components | ▶ Return to the factory |
| | Incorrect mounting hole/ process connection | ▶ If necessary/where possible, reworking of the hole |
| Breakage of the screw-in thread | Incorrect mounting hole/ process connection | ▶ Ensure that it is the correct thread |

7 Maintenance

If used correctly, the broken finger switch is maintenance-free. Under extreme usage conditions, checking of the broken finger switch is recommended as part of regular inspections.

In doing so, the following points should be observed:

- ▶ Check the broken finger switch visually and check its operation.
- ▶ Check the broken finger switch is securely seated and leak-tight.
- ▶ Check the connection leads for damage.
- ▶ If heavily soiled, clean the broken finger switch.

⚠ CAUTION



Bodily injuries, damage to property and the environment!

Incorrect cleaning will lead to injuries, damage to property and the environment. Measuring residues contained in the uninstalled device can cause bodily injury and damage to the environment and equipment.

- ▶ Flush or clean the removed device.

⚠ CAUTION



Property damage!

Incorrect cleaning will cause damage to the device!

- ▶ Do not use any aggressive cleaners.
- ▶ Do not use any hard or pointed objects for cleaning.

8 Removal/disposal

⚠ WARNING



Danger due to pressurised media!

Escaping media can result in severe injuries.

- ▶ Ensure the system is depressurised before the broken finger switch is installed/removed.
- ▶ Check the container level.
- ▶ If necessary, wear personal protective equipment (safety gloves, safety glasses).
- ▶ Capture any escaping media in a suitable vessel.

⚠ WARNING



Danger to man and the environment due to chemicals!

The shipper is responsible for damage!

- ▶ Observe the safety data sheet of the medium.
- ▶ Protect against possible emissions (vapours, liquids)!

8.1 Removal

- ▶ Ensure a voltage-free state and check this.
- ▶ If necessary empty the container.
- ▶ Remove the broken finger switch by undoing the screw fastening.
- ▶ Flush or clean the removed broken finger switch to prevent danger due to adhering media.



Information

When removing the broken finger switch 204KS⁺, ensure that the float body does not stick when screwing out. If it sticks, there is a risk that the float body will be broken off.

8.2 Disposal

⚠ WARNING



Danger due to incorrect disposal!

Hazards for man and the environment may result due to incorrect disposal!

- ▶ Capture any dripping media according to health and safety regulations.
- ▶ Dispose of packaging and used parts according to the relevant national regulations.

9 Clearance certificate

Please mark with a cross or fill-out!

9.1 Sender information

| | | | |
|-----------------|--|--------------|--|
| Company | | Phone | |
| Contact | | Fax | |
| Street | | Email | |
| Town, post code | | Order number | |

9.2 Product data

| | | | | | |
|----------------|--|----------------------------|--|---|--|
| Article number | | Date of purchase (MM/JJJJ) | | / | |
|----------------|--|----------------------------|--|---|--|

9.3 Details of use

| | | | | |
|--|--|--|--|-------------------------------------|
| Description of the medium being siphoned | | Concentration | | % |
| The product came into contact with substances harmful to health or water-polluting substances or with media requiring labelling/polluted media | | <input type="checkbox"/> Yes <input type="checkbox"/> No | | |
| Properties Where hazardous substances requiring labelling were used, enclose the safety data sheet and handling instructions! | <input type="checkbox"/> Harmless | <input checked="" type="checkbox"/> | <input type="checkbox"/> Toxic | <input checked="" type="checkbox"/> |
| | <input type="checkbox"/> Inflammable | <input checked="" type="checkbox"/> | <input type="checkbox"/> Oxidising | <input checked="" type="checkbox"/> |
| | <input type="checkbox"/> Explosive | <input checked="" type="checkbox"/> | <input type="checkbox"/> Harmful to the environment | <input checked="" type="checkbox"/> |
| | <input type="checkbox"/> Radioactive | <input checked="" type="checkbox"/> | <input type="checkbox"/> | <input checked="" type="checkbox"/> |
| Special safety precautions necessary for further handling | <input type="checkbox"/> No <input checked="" type="checkbox"/> Yes <input type="checkbox"/> Yes | | The following precautions are necessary in respect of rinse media, residual liquids and disposal | |

9.4 Declaration

| | | |
|---|------------------------------------|-----------------------------|
| <input type="checkbox"/> We confirm that we have correctly and completely entered the information in this clearance certificate (decontamination certificate) and the returned parts have been carefully cleaned. | | |
| <input type="checkbox"/> The submitted parts are free from any dangerous residues. | | |
| <input type="checkbox"/> The product has been cleaned prior to shipping. | | |
| | | |
| Place, date | Name of the originator, department | Signature and company stamp |